

ГРУНТОВЫЕ КАТКИ

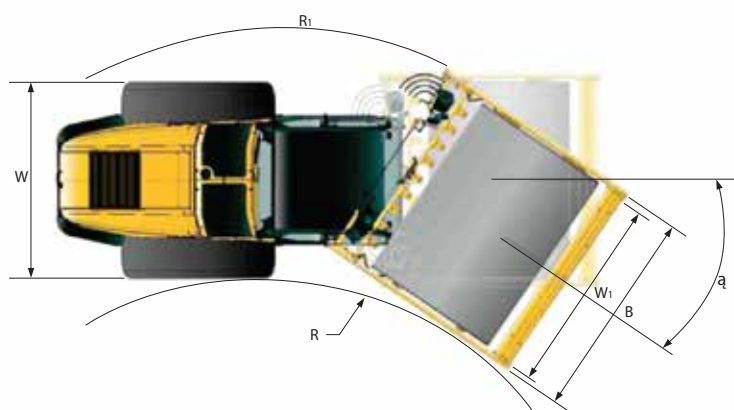
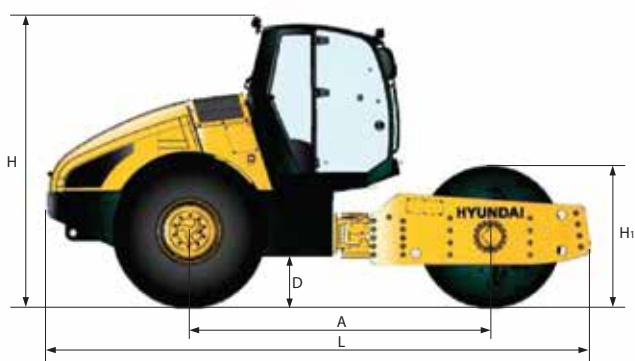


HR70c-9/HR110c-9/HR120c-9/HR140c-9

- Большое тяговое усилие
- Оптимальная сила сцепления
- Новейшая технология уплотнения асфальта

ТЕХНИЧЕСКОЕ ОПИСАНИЕ (ГРУНТОВЫЕ КАТКИ)

ВЕС	ЕДИНИЦА ИЗМЕРЕНИЯ	HR70C-9	HR110C-9	HR120C-9	HR140C-9	СТАНДАРТНОЕ ОБОРУДОВАНИЕ	
		Эксплуатационная масса	кг	7,100	11,200		12,000
Вес передней части	кг	3,800	6,100	6,900	8,000		
Вес задней части	кг	3,300	5,100	5,100	5,900		
ПРЕССОВАНИЕ							
Погонная нагрузка барабана	кг/см	22.40	29.00	32.80	38.00		
Амплитуда, высокая/низкая	мм	1.8/0.8	1.8/0.8	1.8/0.6	1.9/0.7		
Частота при высокой/низкой амплитуде	Гц	30/40	30/38	30/40	30/40		
Центробежная сила при высокой/низкой амплитуде	кН	120/90	220/150	240/140	280/180		
БАРАБАН							
Ширина барабана	мм	1,700	2,100	2,100	2,100		
Диаметр барабана	мм	1,250	1,500	1,500	1,500		
Толщина барабана	мм	20	25	30	30		
ПРИВОД/ТРАНСМИССИЯ							
Диапазон скорости	км/ч	0-10	0-12.5	0-12.5	0-12.5		
Угловое перемещение	-	±12	±12	±12	±12		
Способность преодолевать подъем с/без вибрации	%	45/50	43/48	45/48	40/45		
Шины	-	16.9-24	23.1-26	23.1-26	23.1-26		
ДВИГАТЕЛЬ							
Производитель	-	Perkins	Deutz	Deutz	Deutz		
Модель	-	1104C-44	TCD2012L4	TCD2012L4	TCD2012L4		
Производительность	кВт	61.5 (84л.с.)	96 (130л.с.)	96 (130л.с.)	103 (140л.с.)		
ВМЕСТИМОСТЬ БАКОВ							
Топливный бак	л	167	300	300	300		
Бак гидравлического масла	л	68	106	106	106		
РАССТОЯНИЕ							
A Расстояние между осями	мм	2,720	3,195	3,195	3,195		
B Ширина	мм	1,850	2,270	2,270	2,270		
D Дорожный просвет	мм	375	490	490	490		
З Высота	мм	2,723	2,920	2,920	2,920		
H _i Диаметр барабана	мм	1,250	1,500	1,500	1,500		
L Длина	мм	5,032	5,757	5,757	5,757		
R _i Внутренний радиус поворота	мм	3,900	4,860	4,860	4,860		
R _e Внешний радиус поворота	мм	5,600	7,015	7,015	7,015		
W Ширина между шинами	мм	1,700	2,090	2,090	2,090		
W _i Ширина барабана	мм	1,700	2,100	2,100	2,100		
α Угол поворота	мм	±30°	±30°	±30°	±30°		




HYUNDAI
 HEAVY INDUSTRIES CO.,LTD.